



使用说明视频详情

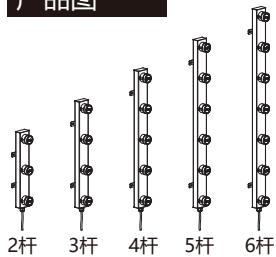
① 预埋件安装说明 — HTC07 □ HRB2-F/HW550 □ YM

② 外部件安装说明 — HTC07 □ □ HR2- □ □

HW550 □ □

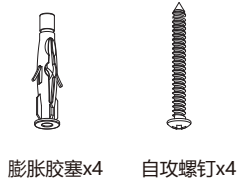
注: □ 此处数字为杆数 □ □ 此处字母为颜色代码 □ □ □ 此处数字为颜色编号

产品图



2杆 3杆 4杆 5杆 6杆

配件盒部件



膨胀胶塞x4 自攻螺钉x4

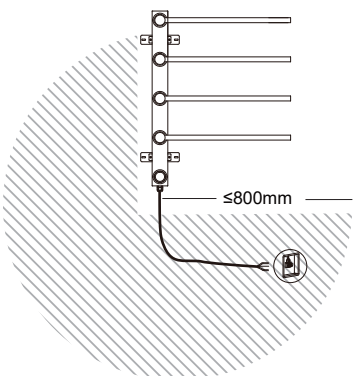
安装所需工具



6mm钻头 铅笔 卷尺 电钻 十字螺丝刀 羊角锤

安装前建议

如图, 在墙面内预留220V输入电源
输入: 220V~, 1A

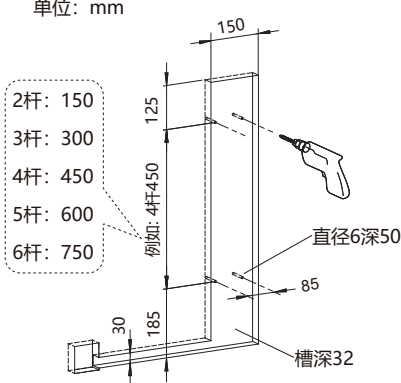


建议在阴影范围内预留三相电源, 具体根据个人使用情况而定。

01 墙面开槽、钻孔

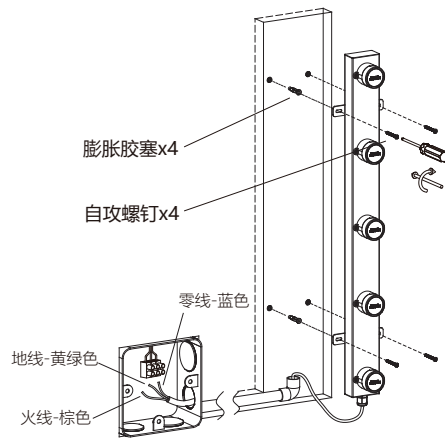
警告: 为避免对婴儿造成伤害, 器具的安装应使得最低的加热杆距地面至少600mm

单位: mm



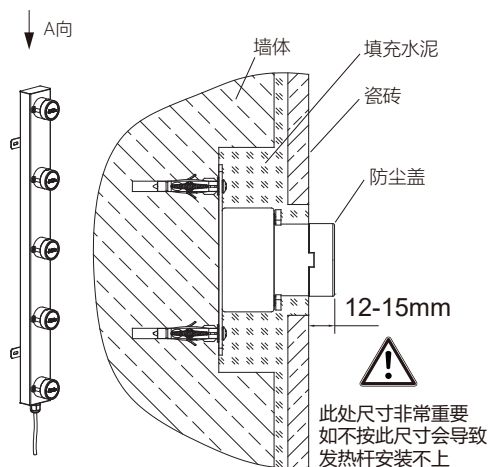
槽底距离地面的高度建议600~1200mm, 具体根据个人使用情况而定。

02 安装预埋件



先安装膨胀胶塞, 然后将预埋件放入槽中, 对齐安装孔, 用十字螺丝刀顺时针拧紧自攻螺钉。

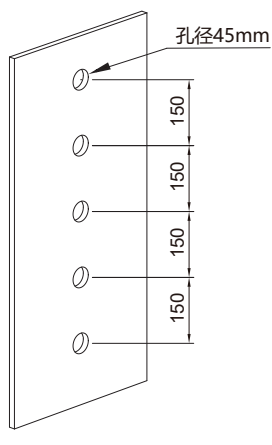
03 调节高度及平衡



1. 确保预留接口凸出墙面12-15mm
2. 当瓷砖/石材厚度≥10mm时, 务必调节预埋件的深度
3. 可接受的瓷砖/石材最大厚度18mm, 如果超出最大厚度, 需要另外采购延长件

04 瓷砖开孔

单位: mm

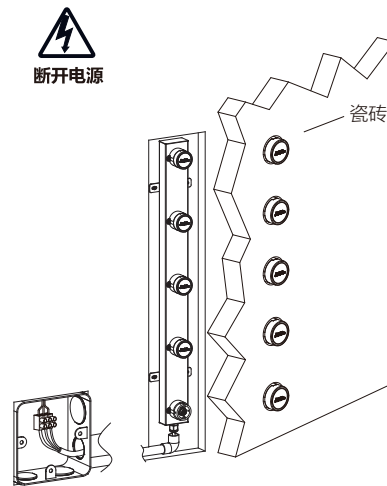


(图例: 4杆开孔图)

按照孔距150mm在瓷砖上钻孔, 钻孔直径45mm, 确保每个孔水平垂直

05 预埋件完成图

警告: 因防尘盖未按要求盖好而导致外部件安装后产品失灵, 不在免保范围内。



1. 接线前请务必确认电源已断开;
2. 请勿将防尘盖从预埋件上取下, 如果防尘盖脱落, 请及时安装好。



当安装此产品时, 在没有贴瓷砖、也无安装86接线盒的情况下, 产品与电源线安全连接后要藏入线管内, 严禁外露。

本产品已通过我司质量部门检测, 检验合格准予出厂。
以下为我司出厂批次编号, 如有发现任何质量缺陷,
请告知此编号, 便于我们参考。非常感谢您的配合。

N°