

# LED SATURN

## 安装说明书



Art. 020743



Art. 020744

120-240V, 50-60Hz, 3W



图1. 钻孔尺寸图

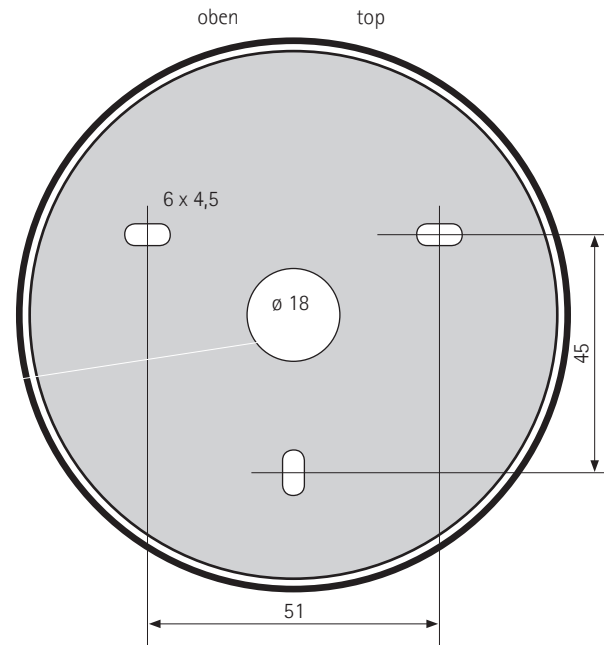
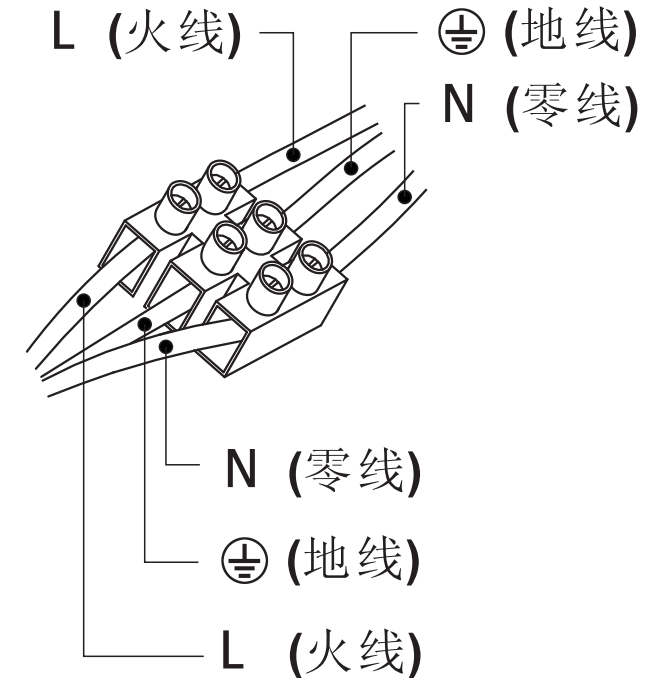


图2. 接线图



### 注意事项及保养

- 只允许拥有国家职业资格电工等级证的人员才可以进行电气安装与调试
- 必须严格按照图示的接线方式进行连接
- 产品表面要经常用柔软的纯棉布和清水擦拭，以保证表面光泽、亮丽  
尽量不用洗洁液清洗，绝对不可使用有腐蚀性的酸碱溶液
- 切勿使用腐蚀性的海绵和含有腐蚀作用、溶解和酸性物质的清洁剂、漂白剂等来清洗
- 三个月为一周期，可采用去污能力较强的蜡油，涂在干净的纯棉布上对整件产品进行彻底清洁
- 注意：请记得每次清洗完毕后，必须立即用清水清除全部清洁剂并用纯棉布抹干

