



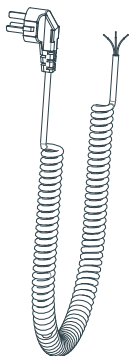
使用说明视频详情

产品说明书

适用产品型号: HTC42系列外接三插弹簧线

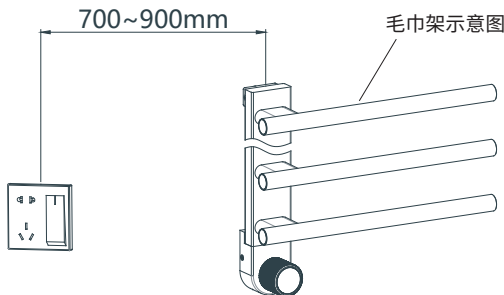
产品图

HTC42LINEB



安装前建议

毛巾架安装在插座的右边，
建议安装距离为700~900mm。
▲卫生间内安装，插座必须带防溅水盒



安装时需要的工具

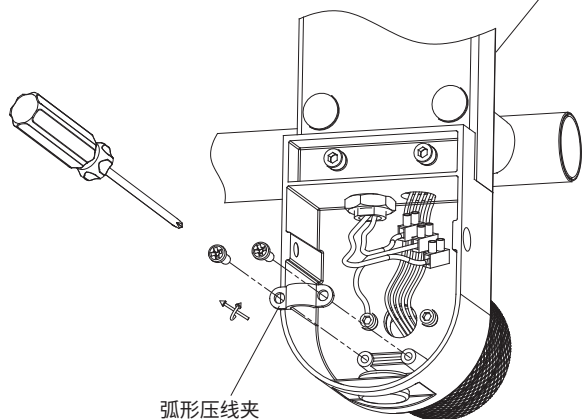


十字螺丝刀

01取出压线夹

用十字螺丝刀逆时针松开弧形压线夹的螺钉，
将取出的螺钉和弧形压线夹放置安全处备用。

毛巾架示意图

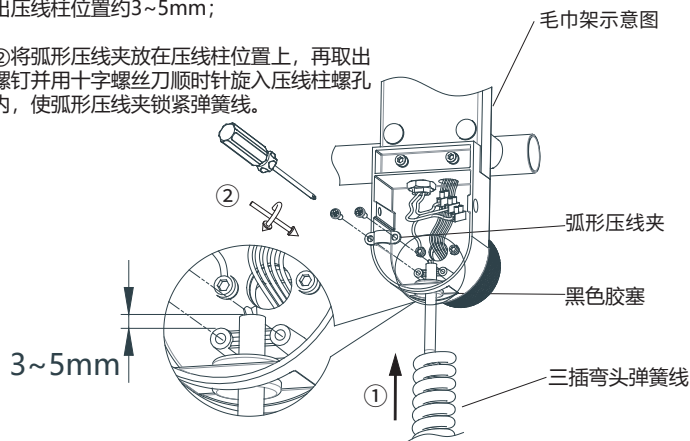


02安装压线夹

①在黑色胶塞的中心先破一个过线孔，再从
包装盒中取出三插弯头弹簧线，将弹簧线的
尾端穿过黑色胶塞，如图所示未剥皮部分露
出压线柱位置约3~5mm；

②将弧形压线夹放在压线柱位置上，再取出
螺钉并用十字螺丝刀顺时针旋入压线柱螺孔
内，使弧形压线夹锁紧弹簧线。

3~5mm



03连接电线

毛巾架示意图

火线 - 棕色

零线 - 蓝色

地线 - 黄绿色

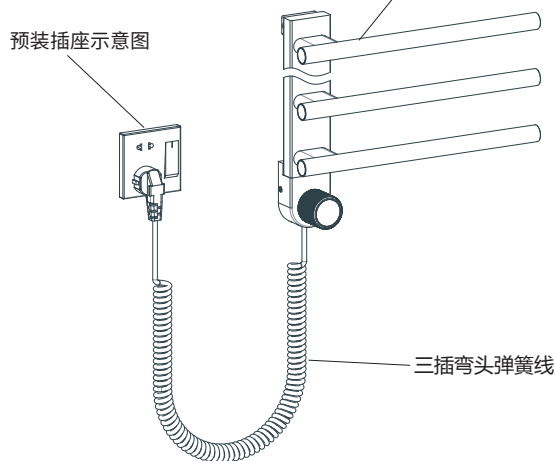
- 1.接线前请务必确认电源已断开；
- 2.只允许拥有国家职业资格电工等级证的人员才可以进行电气安装与调试；
- 3.必须严格按照图示的接线方式进行地线、火线、零线的连接；
- 4.先把地线与产品地线相连接，再连接产品的零线、火线。

04接线完成

毛巾架示意图

预装插座示意图

三插弯头弹簧线



本产品已通过我司质量部门检测，检验合格准予出厂。
以下为我司出厂批次编号，如有发现任何质量缺陷，
请告知此编号，便于我们参考。非常感谢您的配合。

N°