

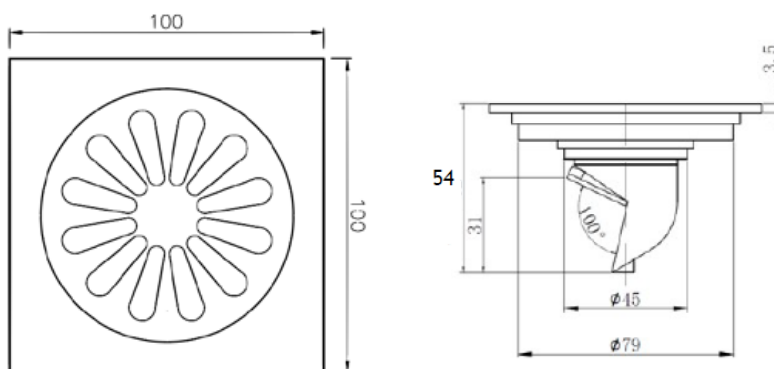


## Floor Drain

### 洗衣机地漏

Material: brass  
材质: 黄铜

型号	阀芯	表面处理	W x H x D in mm
FPQ401	黑色阀芯	镀铬	100 x 100 x 54



#### 卫浴五金-清洁保养指导:

- 用柔软的纯棉布沾低浓度肥皂水擦拭产品表面，再用干净的绵布轻柔擦干表面，以保证表面光泽亮丽。
- 切勿使用含有漂白剂、磨损性或洗涤性的清洁剂，类似产品会损坏镀铬表面。