

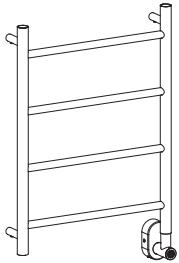
适用产品型号: HTC814HB2-· · ·  
HW2204· · ·

注: · · · 此处为定制颜色编号

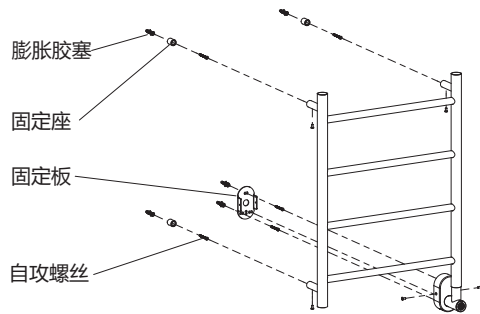


使用说明视频详情

## 产品图



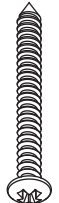
## 安装详解图



## 配件盒部件



膨胀胶塞×6

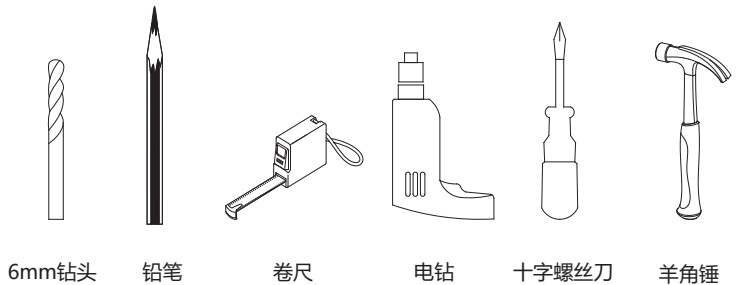
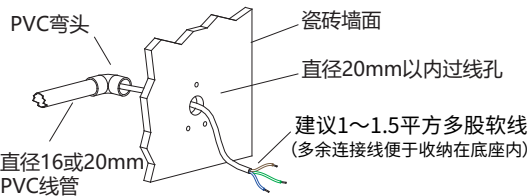


自攻螺钉×6

## 安装前注意事项

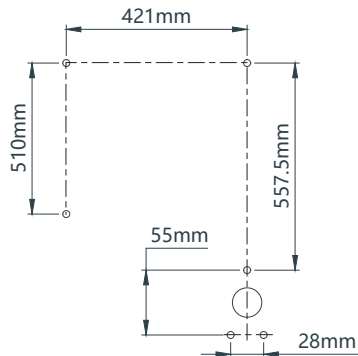
- 1、建议在输入电源线的瓷砖墙面内预埋好线管，方便后期接线；
- 2、没有瓷砖的墙面，墙面厚度要求120mm以上（红砖墙）；
- 3、空心砖、铝板等墙面需要自行购买飞机栓或蝴蝶栓。

## 安装时需要的工具



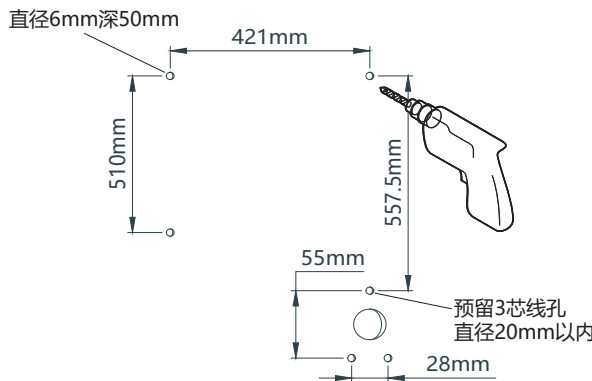
## 01 开孔尺寸图

警告：为避免对婴儿造成伤害，器具的安装应使得最低的加热架距地面至少600mm



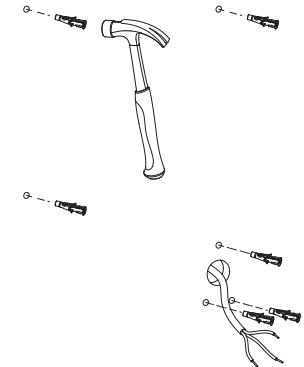
预留线孔距离地面的高度建议600mm到1200mm，具体根据个人使用情况而定。

## 02 墙面钻孔



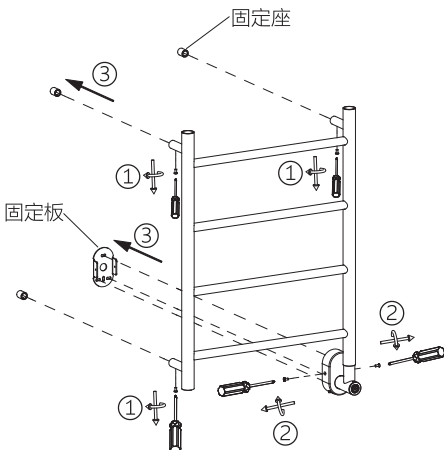
在墙面合适位置,按照所给的尺寸进行钻孔。

## 03 安装膨胀胶塞



用羊角锤将6个膨胀胶塞打入6个直径6mm的孔内，膨胀胶塞不能露出墙面。

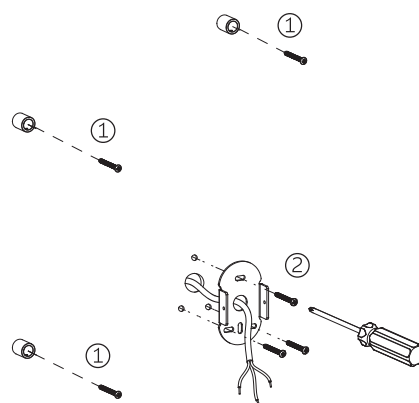
## 04 取出固定件



从包装盒中取出电热毛巾架，并放置于平整处，注意不要刮花。

- ①用十字螺丝刀，如图所示逆时针松开支撑管的螺钉；
- ②用十字螺丝刀，如图所示逆时针松开下方壁座的螺钉；
- ③取出固定座和固定板，将取出的螺钉放置安全处备用

## 05 安装固定件



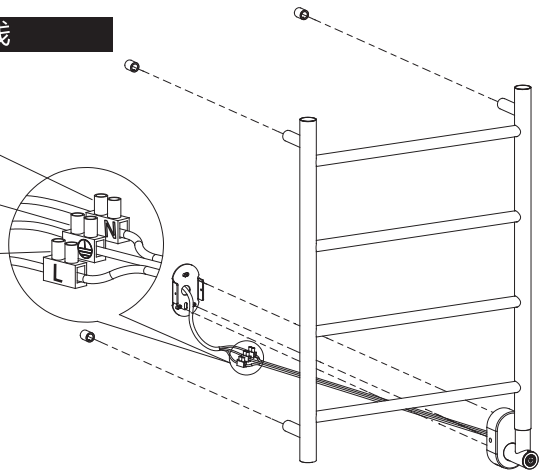
取出配件盒中的6颗自攻螺丝。

①先将其中3颗分别穿过固定座，然后用十字螺丝刀将固定座安装在膨胀胶塞上；

②按如图所示将3颗自攻螺钉穿过固定板，再将预留3芯线从另一面穿过固定板，然后用十字螺丝刀将固定板安装在膨胀胶塞上。

## 06 连接电线

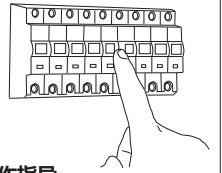
零线 - 蓝色  
地线 - 黄绿色  
火线 - 棕色



220V-AC-50Hz



断开电源



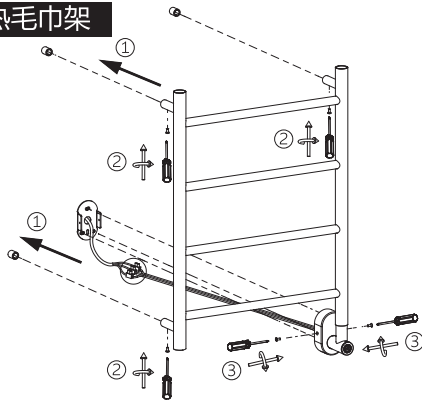
### 一、注意事项

1. 接线前请务必确认电源已断开;
2. 只允许拥有国家职业资格电工等级证的人员才可以进行电气安装与调试;
3. 必须严格按照图示的接线方式进行地线、火线、零线的连接;
4. 先把地线与产品地线相连接, 再连接产品的零线、火线。

### 二、操作指导

1. 此步骤需要两个人配合操作;
2. 一个人将电热毛巾架拿起靠近预留三芯线;
3. 另一个人严格按照图示的连接方式进行地线、火线、零线的连接。

## 07 安装电热毛巾架

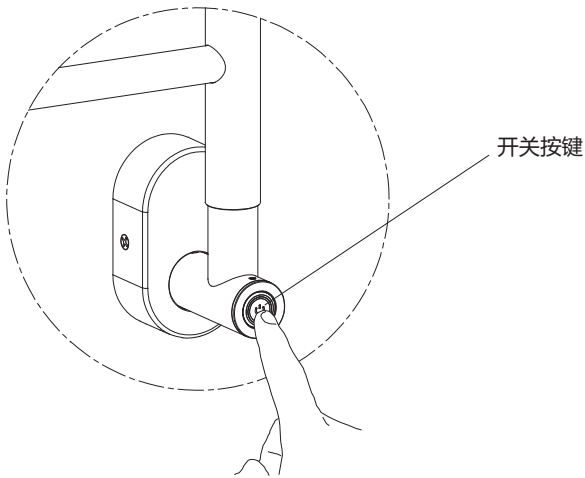


① 将电热毛巾架主体平稳举起, 将长出的电线藏入预留孔中, 梳理接线端子藏入底座中; 将支撑管和底座对准墙上的固定座和固定板并用力推, 使电热毛巾架的支撑管和底座紧贴墙面;

② 取出步骤4中的M4螺钉, 用十字螺丝刀顺时针旋入支撑管中至锁紧;

③ 取出步骤4中的M4螺钉, 用十字螺丝刀顺时针旋入固定底座中至锁紧。

## 08 开关使用说明



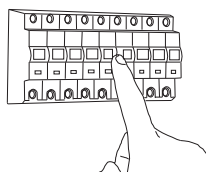
- ① 开关按键在毛巾架的下端;
- ② 按一下开关按键, 指示灯亮, 毛巾架通电开始加热;
- ③ 再按一下开关按键, 指示灯灭, 毛巾架断电停止加热;

## 09 清洁指导

1. 每月定期用柔软的纯棉布沾低浓度肥皂水擦拭产品表面, 再用干净的绵布轻柔擦干表面, 以保证表面光泽亮丽;
2. 切勿使用含有漂白剂、磨损性或洗涤性的清洁剂, 类似产品会损坏产品表面;
3. 切记! 在清洁产品时, 务必将产品连接的总电源切断, 防止触电。



断开电源



## 10 注意事项

警告: 器具仅用于干燥水洗的纺织物。

1. 本产品为仅用于烘干毛巾, 切勿悬挂质量过大的物品, 以免损坏;
2. 使用本产品烘干毛巾时, 应当将毛巾上的水拧干, 再将毛巾挂在产品上, 禁止将水淋漓毛巾直接挂在本产品上;
3. 本产品内含各种电子零件, 禁止将其浸泡在水中或直接用流水清洗, 以免发生触电或损坏本产品;
4. 禁止攀爬本产品, 以免摔伤;
5. 如本产品不慎进水, 立刻切断电源, 以免发生危险, 并联系售后解决。



本产品已通过我司质量部门检测, 检验合格准予出厂。  
以下为我司出厂批次编号, 如有发现任何质量缺陷,  
请告知此编号, 便于我们参考。非常感谢您的配合。

N° .....