



使用说明视频详情

- ① 预埋件安装说明 — HTC074HRB-F  
② 外部件安装说明 — HTC074 [ ] HR

注: [ ] 此处为定制颜色编号

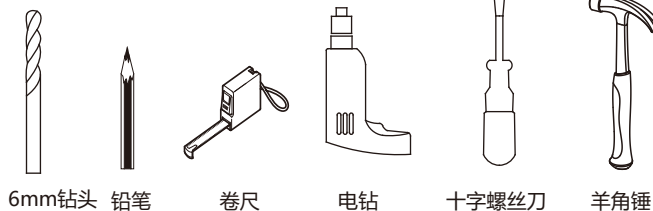
## 产品图



## 配件盒部件

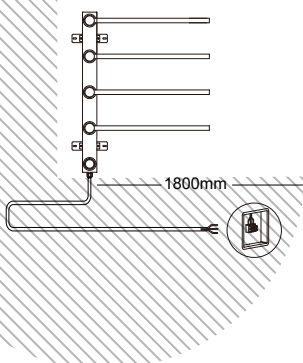


## 安装时需要的工具



## 安装前建议

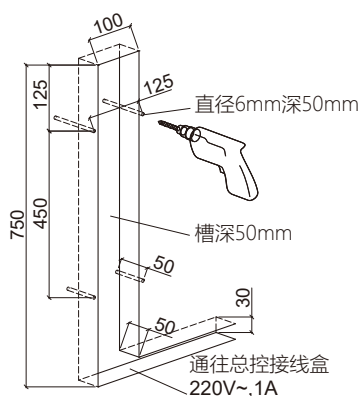
如图, 在墙面内预留220V输入电源  
输入: 220V~,1A



预留的三相线可在阴影范围内安装, 具体根据个人使用情况而定。

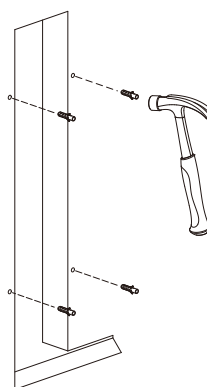
## 01 墙面开槽、钻孔

单位: mm



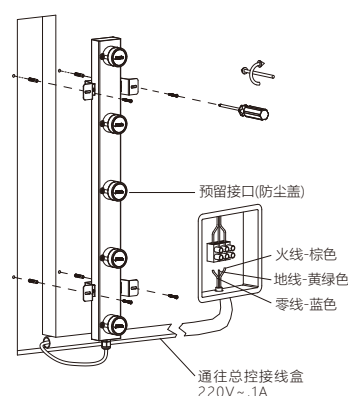
此槽距离地面的高度建议600mm到1200mm, 具体根据个人使用情况而定。

## 02 安装膨胀胶塞



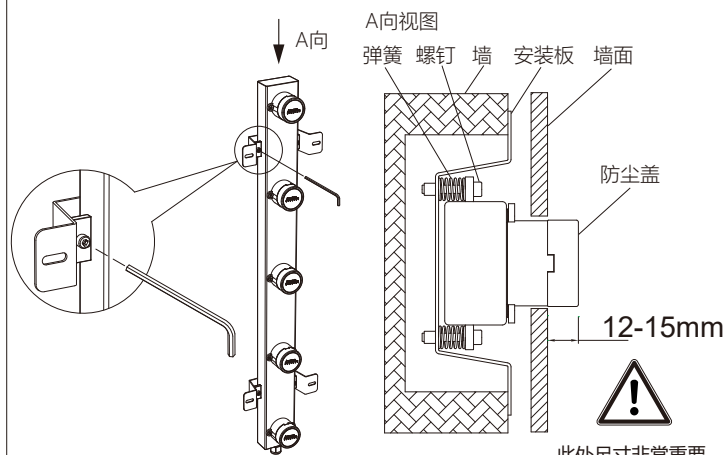
用羊角锤将4个膨胀胶塞打入4个直径6mm的孔内。

## 03 安装预埋件



将预埋件放入安装槽中, 对齐安装孔, 用十字螺丝刀顺时针拧紧自攻螺钉。

## 04 调节高度及平衡

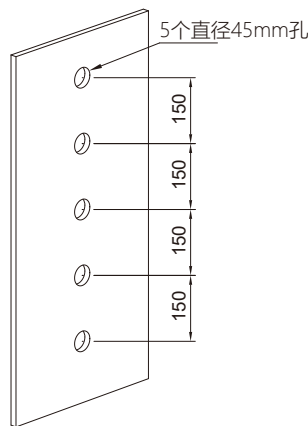


本产品可实现0-10mm的调节范围, 根据瓷砖或其他墙面厚度来调整预埋件的位置, 确保预留接口凸出墙面12-15mm, 通过调节图示四个调节装置来实现。

此处尺寸非常重要  
如不按此尺寸会导致  
发热杆安装不上

## 05 瓷砖开孔

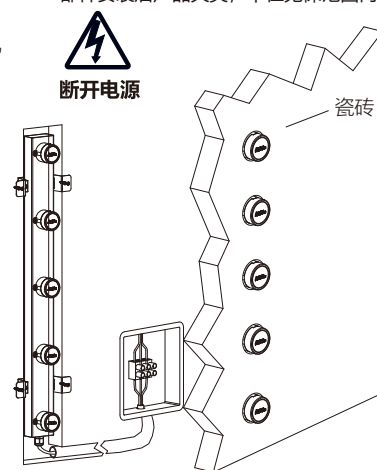
单位: mm



按照上图尺寸在瓷砖上钻出直径45mm、距离150mm的五个孔。

## 06 预埋件完成图

警告: 因防尘盖未按要求盖好而导致外部件安装后产品失灵, 不在免保范围内。



- 1、接线前请务必确认电源已断开;
- 2、请勿将防尘盖从预埋件上取下, 如果防尘盖脱落, 请及时安装好。

## 其他情况



当安装此产品时, 在没有贴瓷砖、也无安装86接线盒的情况下, 产品与电源线安全连接后要藏入线管内, 严禁外露。

本产品已通过我司质量部门检测, 检验合格准予出厂。  
以下为我司出厂批次编号, 如有发现任何质量缺陷, 请告知此编号, 便于我们参考。非常感谢您的配合。

N° .....

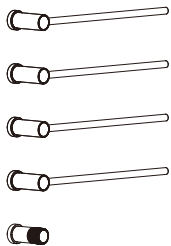


使用说明视频详情

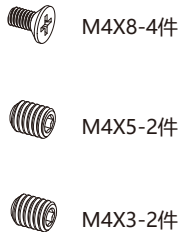
- ① 预埋件安装说明 — HTC074HRB-F  
② 外部件安装说明 — HTC074 [ ] HR

注: [ ] 此处为定制颜色编号

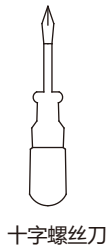
## 产品图



## 配件盒部件

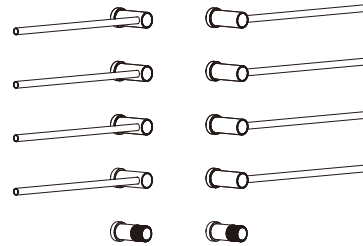


## 安装时需要的工具

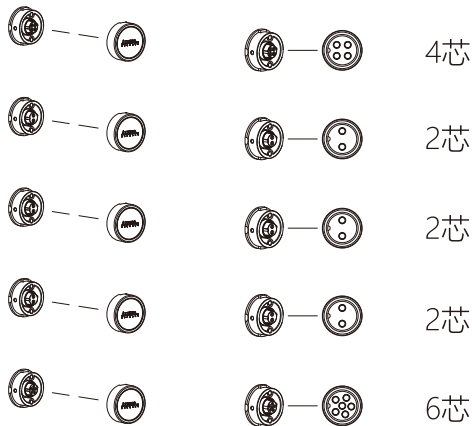


## 左右安装示意图

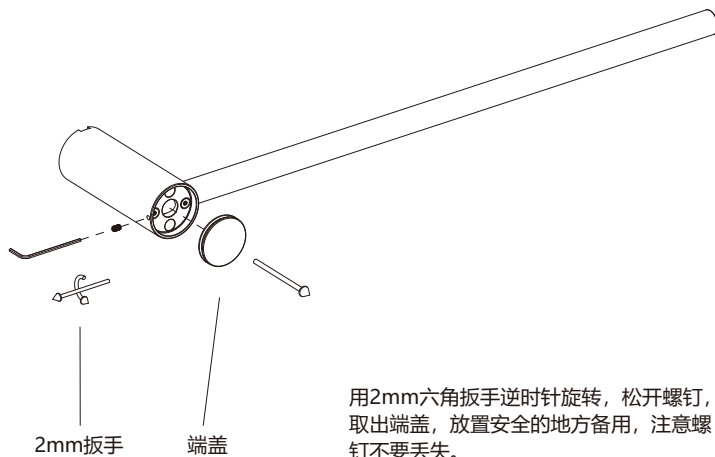
产品可朝左或朝右安装



## 01 取下防尘盖

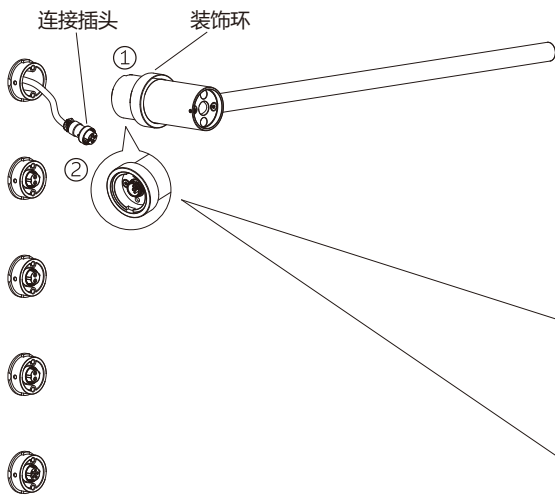


## 02 取出发热杆端盖



## 03 安装发热杆-1

根据预埋件内连接插头连接发热杆  
注意内芯的数量差别，分别有2芯、4芯、6芯，连接时注意匹配。

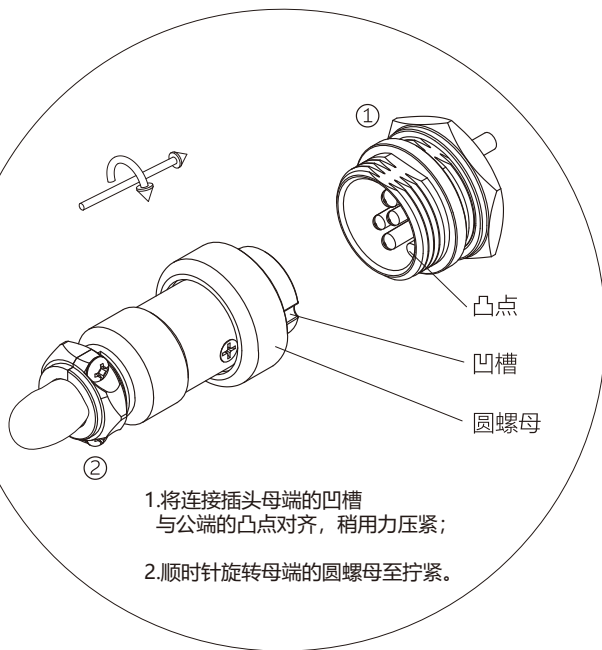
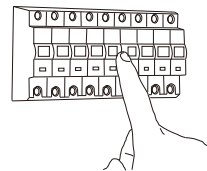


1. 将装饰环套入横杆的安装柱上;
2. 从预埋件的连接件里拉出连接插头;
3. 按照右图的方式连接航空插头;
4. 将横杆安装柱套在预埋件的连接件上。

1. 接线前请务必确认电源已断开;
2. 只允许拥有国家职业资格电工等级证的人员才可以进行电气安装与调试;
3. 必须严格按照图示的接线方式进行地线、火线、零线的连接。



断开电源



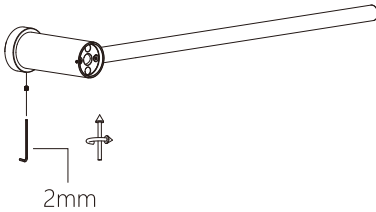
## 04 安装发热杆-2

固定发热杆



- 1.将连接好的航空插头轻轻塞进预埋件中;
- 2.将横杆水平放置,插入预埋件的限位凸台上,然后将2颗M5X80的内六角圆柱头螺钉穿入安装柱的安装孔内,用4mm六角扳手顺时针拧紧;(所有横杆朝向相同的方向)

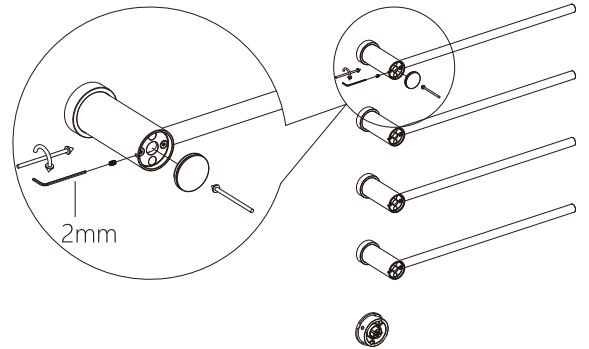
固定装饰环



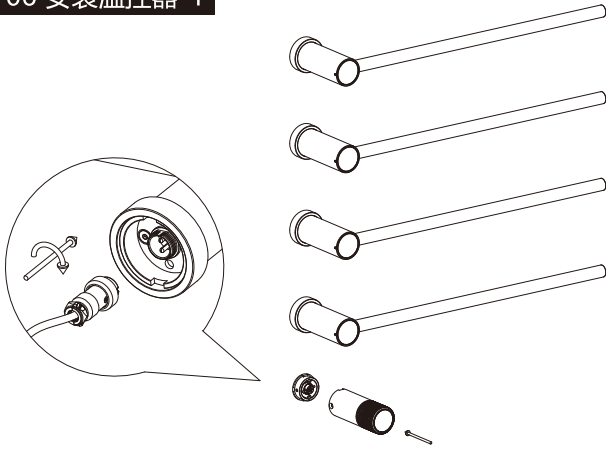
- 3.将装饰环移至瓷砖面上,用2mm六角扳手拧紧螺钉;
- 4.从上至下,依次安装4根横杆。

## 05 安装端盖

- 1.将端盖平放入安装槽内并按住;
- 2.用2mm扳手将M4X5螺钉拧紧;
- 3.重复以上两个步骤,将4个端盖安装好。

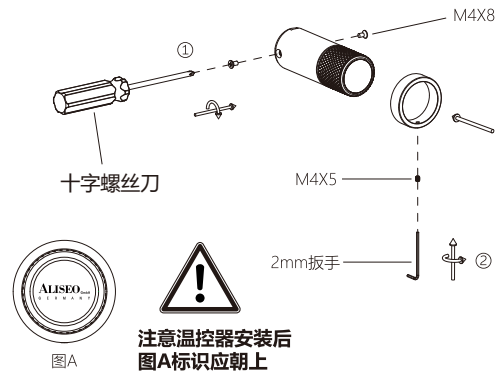


## 06 安装温控器-1



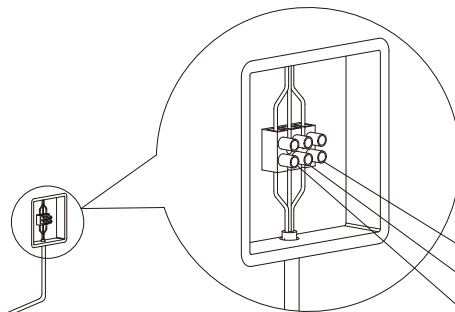
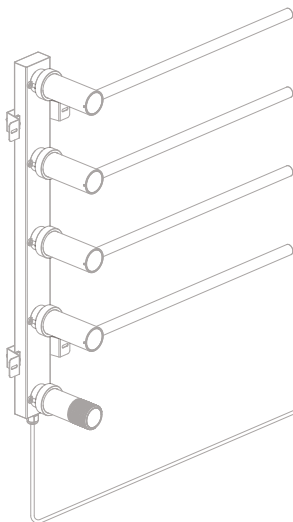
- 1.从预埋件的固定座中拉出连接插头;
- 2.按照步骤03中的方式将连接插头同温控器连接。

## 07 安装温控器-2



- 1.用十字螺丝刀顺时针将2颗M4X8螺钉拧紧;
- 2.将装饰环推至瓷砖面上,用2mm扳手顺时针将M4X5螺钉拧紧。

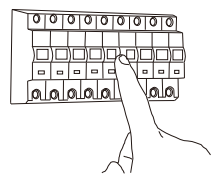
## 08 接通电源线



零线 - 蓝色  
地线 - 黄绿色  
火线 - 棕色



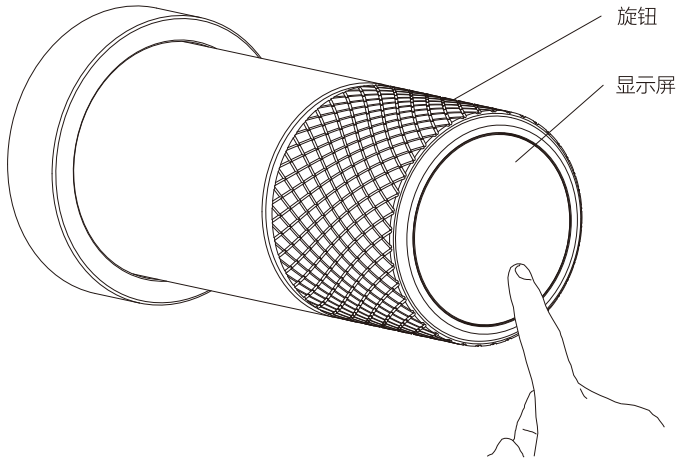
断开电源



220V-AC-50Hz

- 1.接线前请务必确认电源已断开;
- 2.只允许拥有国家职业资格电工等级证的人员才可以进行电气安装与调试;
- 3.必须严格按照图示的接线方式进行地线、火线、零线的连接;
- 4.先把地线与产品地线相连接,再连接产品的零线、火线。

## 09 温控器使用说明



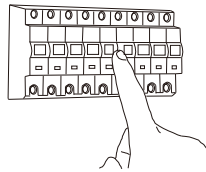
- 1. 开关机:** 撕去玻璃屏上的静电贴纸, 接通电源, 长按玻璃屏2~3秒开机, 首次开机后显示默认设置温度为50°C; 在开机的情况下, 按玻璃屏2-3s 便可关机;
- 2. 旋转旋钮调节温度:** 每一格调节1°C; 沿顺时针方向旋转旋钮增加温度, 当设置的温度上升到65°C后, 继续旋转旋钮, 温度不再增加; 沿逆时针方向旋转旋钮减少温度, 当设置的温度下降到30°C后, 继续旋转旋钮, 温度不再下降;
- 3. 一键恒温:** 无论当前设置的温度是多少, 只要点按一下液晶屏, 便可快速将温度设置成50°C, 实现一键恒温;
- 4. 定时调节:** 连续按两下玻璃屏进入定时界面, 旋转旋钮可实现定时时间调节, 定时调节范围: 0.5-6小时; 当设置好定时时间后按一下玻璃屏确认, 屏幕回到显示温度界面, 温度显示右下角圆点在闪烁, 定时设置成功; 当定时时间完成产品断电, 如需工作则重新开机;
- 5. 取消定时:** 连续按两下玻璃屏进入定时界面, 逆时针旋转旋钮至显示为0.0, 则定时取消, 按一下玻璃屏确认则回到温度显示界面, 温度显示右下角无圆点在闪烁, 取消定时;
- 6. 温度记忆:** 在总电源没有切断的情况下, 只通过长按玻璃屏关机, 当再次开机时, 则自动设置为关机前设置的温度。

## 10 清洁指导

1. 每月定期用柔软的纯棉布沾低浓度肥皂水擦拭产品表面, 再用干净的绵布轻柔擦干表面, 以保证表面光泽亮丽;
2. 切勿使用含有漂白剂、磨损性或洗涤性的清洁剂, 类似产品会损坏镀铬表面;
3. 切记! 在清洁产品时, 务必将产品连接的总电源切断, 防止触电。



断开电源



## 11 注意事项

1. 本产品为仅用于烘干毛巾, 切勿悬挂质量过大的物品, 以免损坏;
2. 使用本产品烘干毛巾时, 应当将毛巾上的水拧干, 再将毛巾挂在产品上, 禁止将水淋淋毛巾直接挂在本产品上;
3. 本产品内含各种电子零件, 禁止将其浸泡在水中或直接用流水清洗, 以免发生触电或损坏本产品;
4. 禁止攀爬本产品, 以免摔伤;
5. 如本产品不慎进水, 立刻切断电源, 以免发生危险, 并联系售后解决。



本产品已通过我司质量部门检测, 检验合格准予出厂。以下为我司出厂批次编号, 如有发现任何质量缺陷, 请告知此编号, 便于我们参考。非常感谢您的配合。

N° .....

