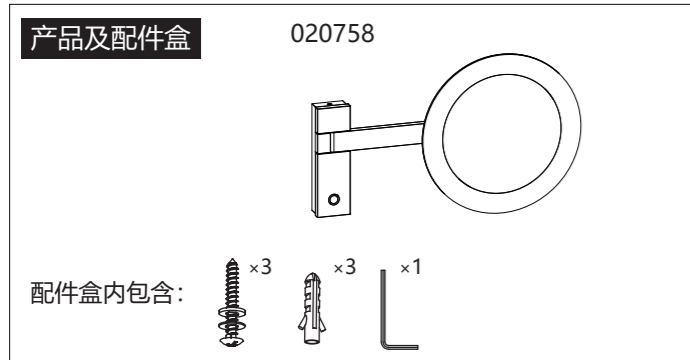


# 安装说明书

适用产品型号: 020758

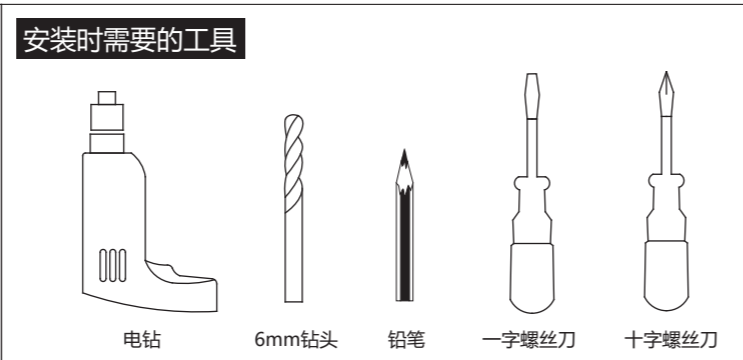
**产品及配件盒** 020758



配件盒内包含:

- ×3
- ×3
- ×1

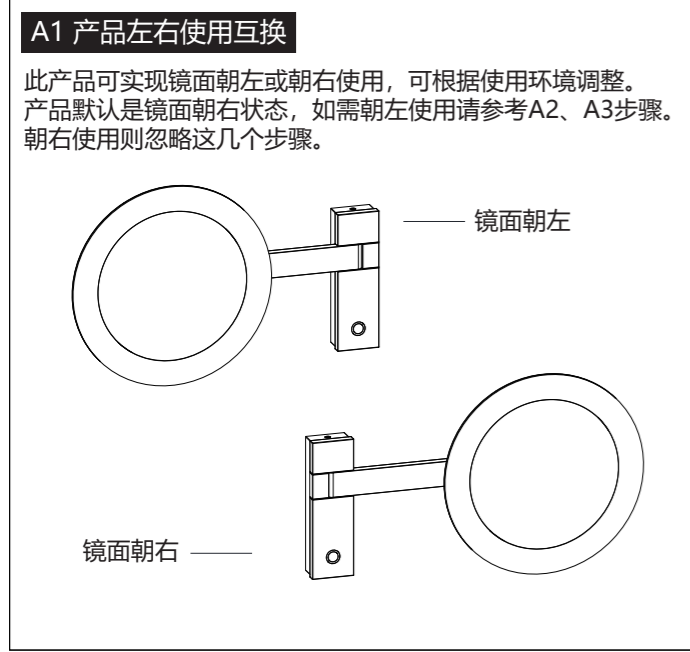
**安装时需要的工具**



电钻 6mm钻头 铅笔 一字螺丝刀 十字螺丝刀

**A1 产品左右使用互换**

此产品可实现镜面朝左或朝右使用, 可根据使用环境调整。产品默认是镜面朝右状态, 如需朝左使用请参考A2、A3步骤。朝右使用则忽略这几个步骤。

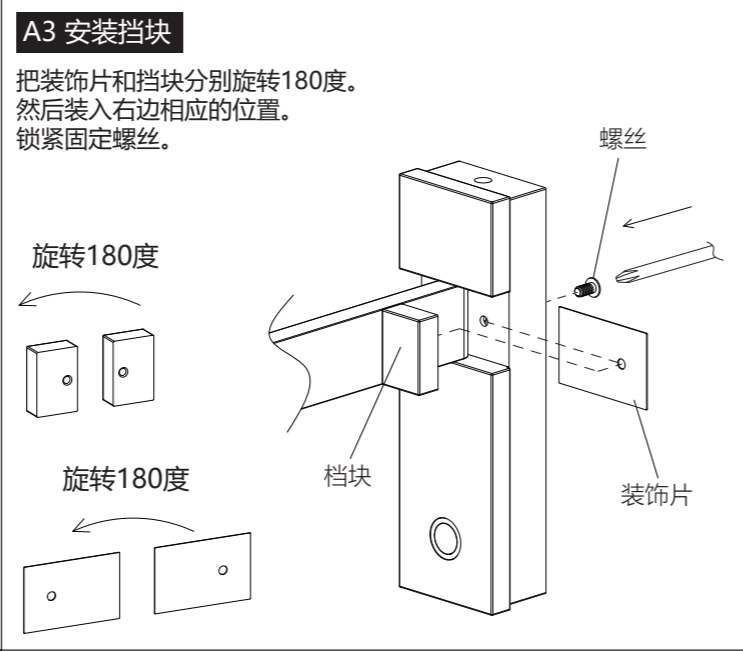


镜面朝左

镜面朝右

**A3 安装挡块**

把装饰片和挡块分别旋转180度。然后装入右边相应的位置。锁紧固定螺丝。



旋转180度

旋转180度

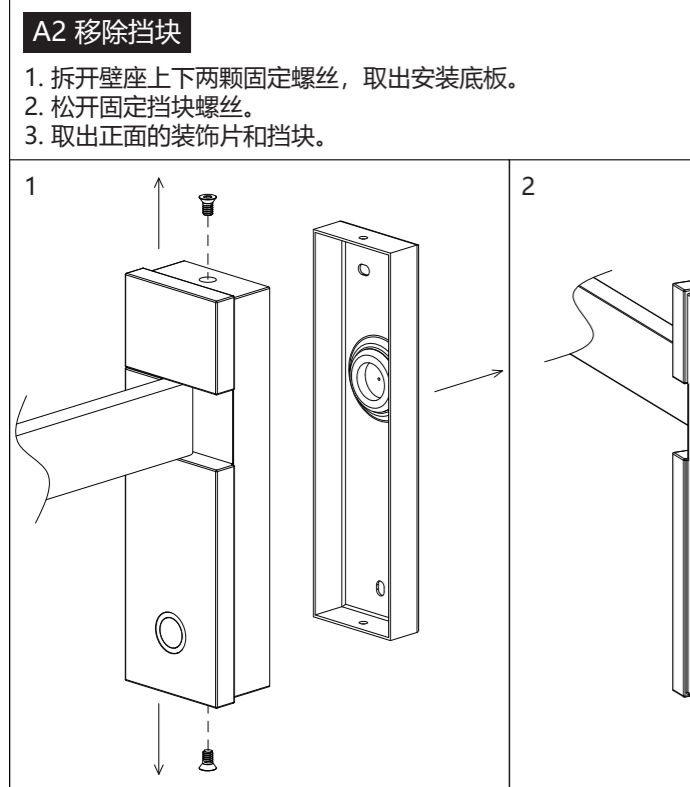
螺丝

档块

装饰片

**A2 移除挡块**

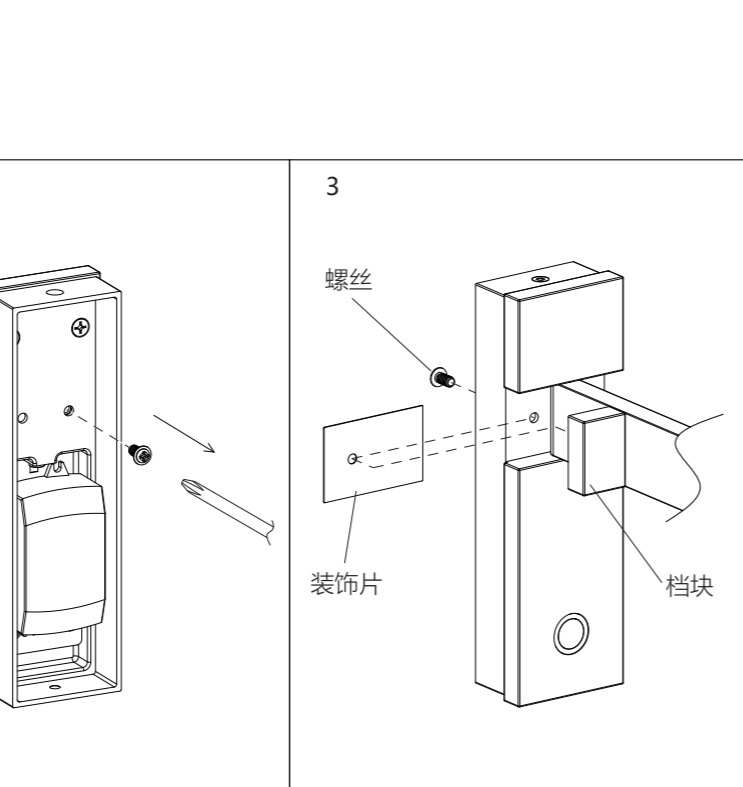
1. 拆开壁座上下两颗固定螺丝, 取出安装底板。
2. 松开固定挡块螺丝。
3. 取出正面的装饰片和挡块。



1

2

3



螺丝

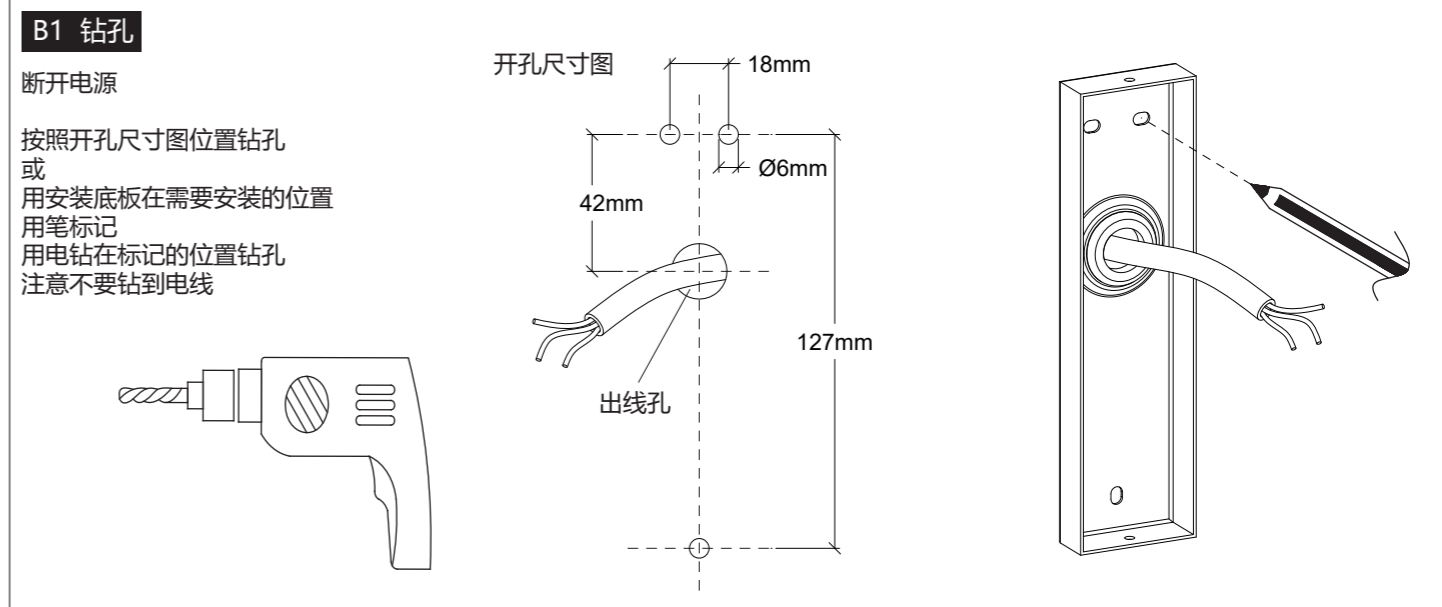
装饰片

档块

**B1 钻孔**

断开电源

按照开孔尺寸图位置钻孔  
 或  
 用安装底板在需要安装的位置  
 用笔标记  
 用电钻在标记的位置钻孔  
 注意不要钻到电线



开孔尺寸图

18mm

42mm

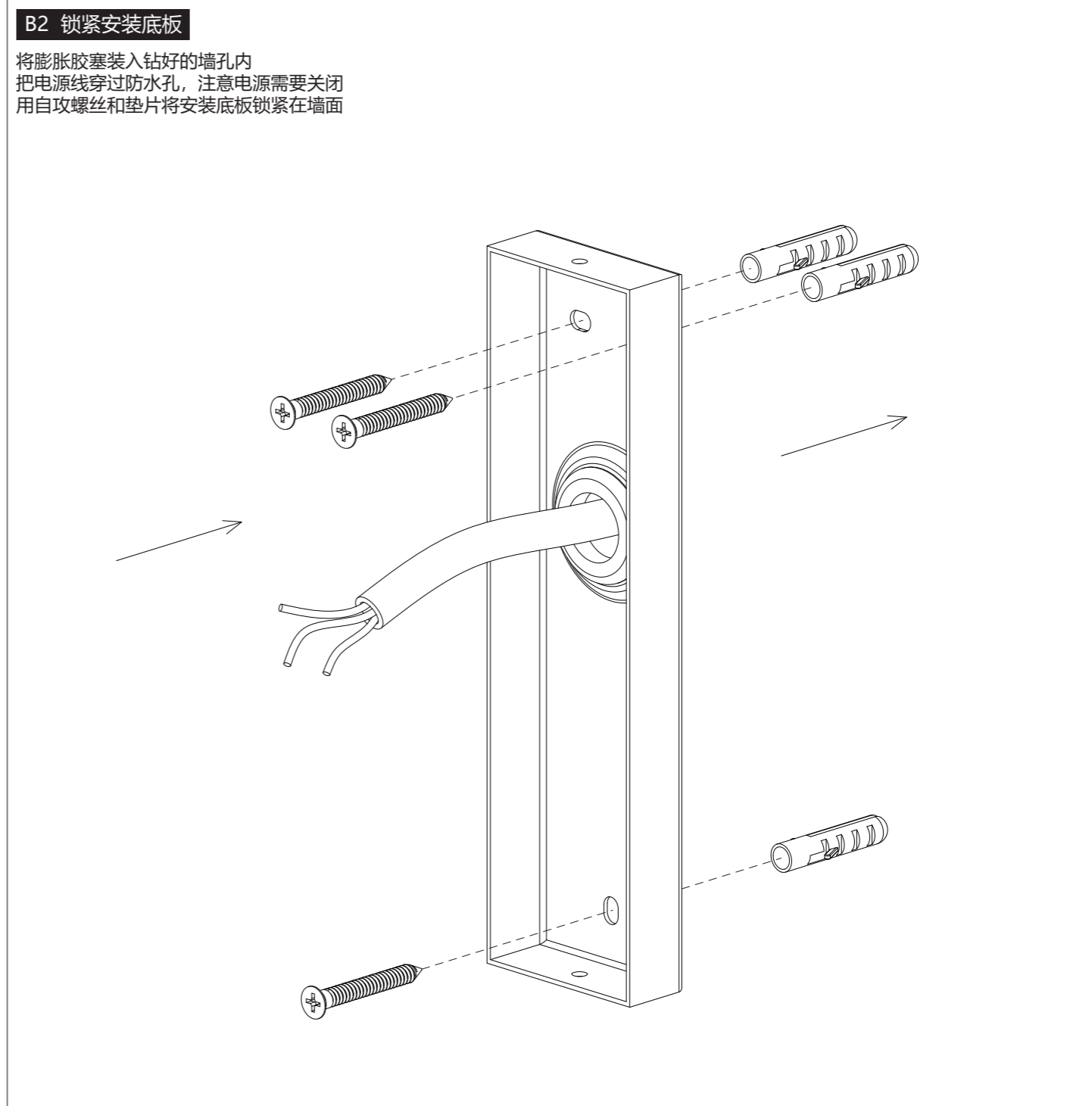
Ø6mm

127mm

出线孔

**B2 锁紧安装底板**

将膨胀胶塞装入钻好的墙孔内  
 把电源线穿过防水孔, 注意电源需要关闭  
 用自攻螺丝和垫片将安装底板锁紧在墙面



### C1 接线

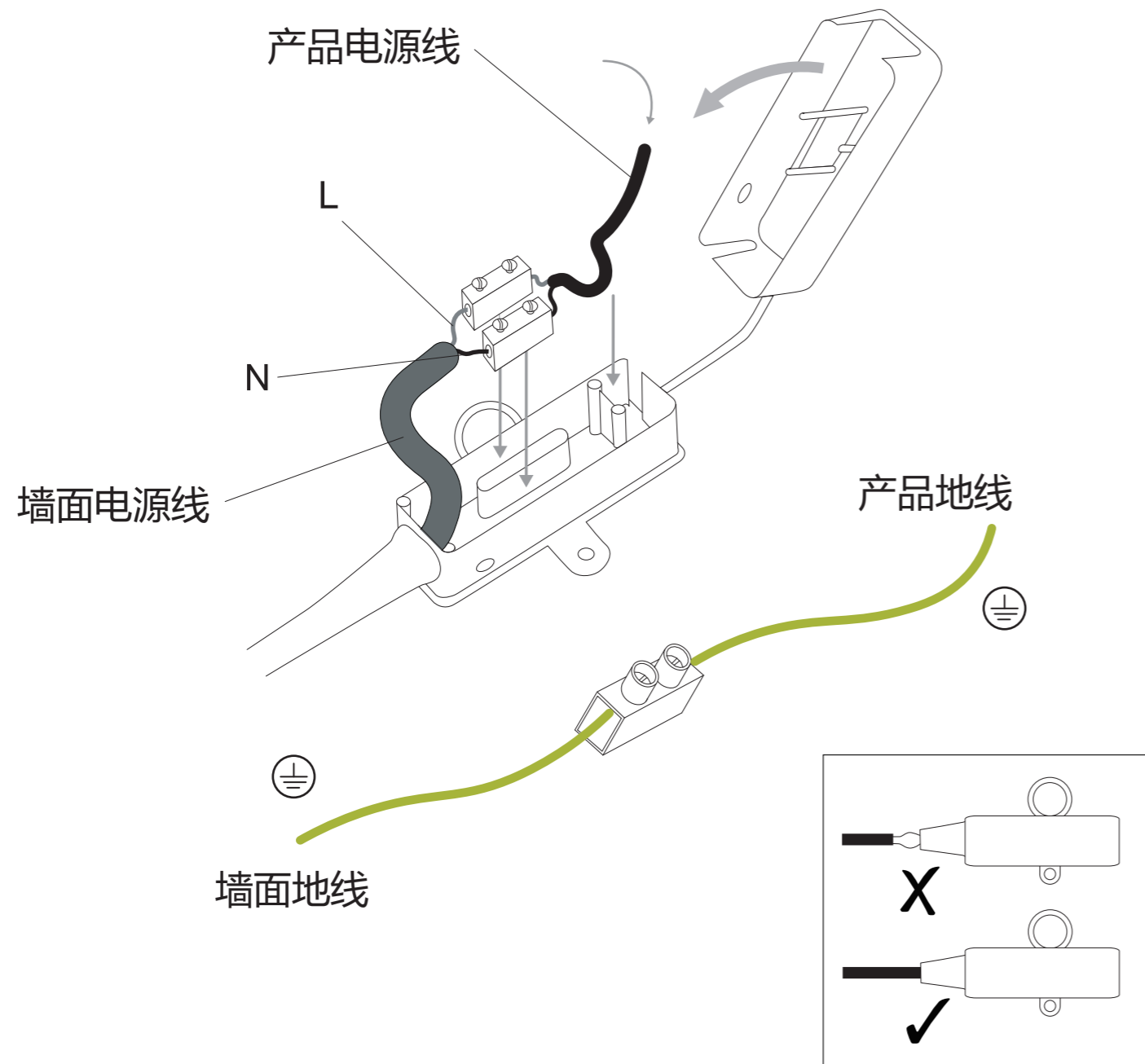
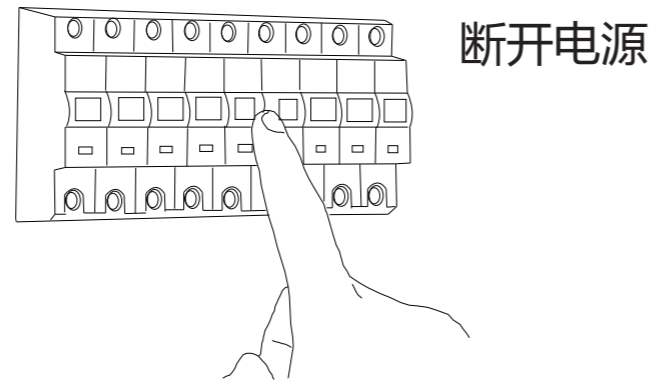


接线前请务必确认  
电源已断开。

只允许拥有国家职业资格电工等级证  
的人员才可以进行电气安装与调试。

必须严格按照图示的接线方式  
进行地线、火线、零线的连接。

先把地线与产品地线  
相连接。  
再连接产品的零线、火线。



### D1 固定产品

把产品按照螺丝孔位装在底板上  
锁紧上下两面两颗螺丝

