

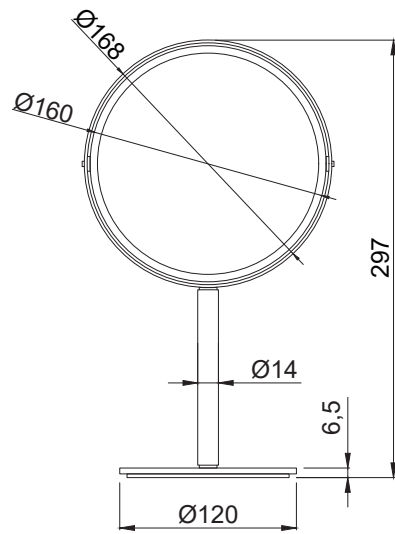
产品详细信息

不带灯台式化妆镜



双面镜

- 不带灯圆形台式化妆镜
- 不锈钢
- 平面镜+3倍放大镜面



化妆镜-清洁保养指导

镜面

用柔软的纯棉布蘸清水或低浓度肥皂水以打圈的方式轻柔擦拭镜面；切勿使用可能损伤镜面的海绵或硬布。

镀铬表面及镜臂

用柔软的纯棉布沾低浓度肥皂水擦拭清洁，去除表面沉积的灰尘污垢，再用干净的纯棉布轻柔擦干表面，以保证表面光泽亮丽；切勿使用含有氢、氯、磷、乙酸或醋酸等具有腐蚀性的清洁剂；切勿使用含有漂白剂、磨损性或洗涤性的清洗剂，类似产品会损伤镀铬表面。

型号	表面处理	直径
06Q215BHL	枪灰色	Ø160 mm