

Product Details

Magnifying Mirrors Lighted

Lumina

LED CITY LIGHT

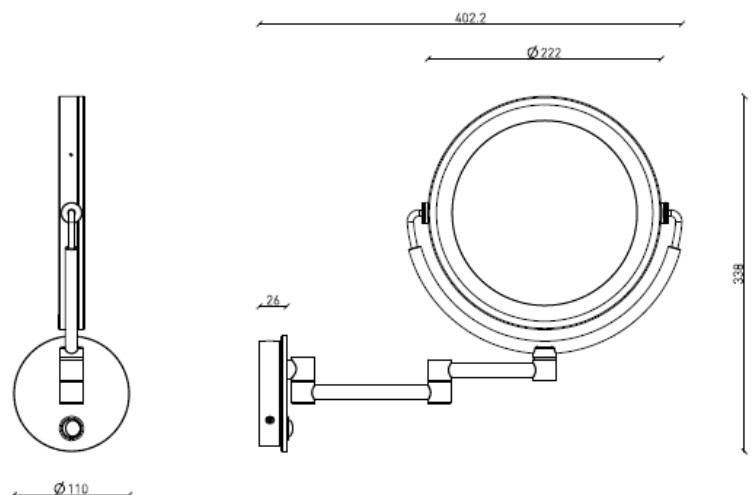


- Twin arm
- LED - Technology
- Maintenance free - 50.000hr lifespan
- Flat screen design
- Energy saving
- Brighter focused light
- 3 x magnification
- Vertical and swing adjustments
- Class I
- 120-240 V



► Hard wire application:

Code	Version	Diameter
020842	chrome	ø 220 mm



ALISEO GmbH · Leutkirchstraße 63 · 77723 Gengenbach

Tel. +49 (0) 7803-60279-0

Fax +49 (0) 7803-60279-30

E-Mail: info@aliseo.de · Internet: www.aliseo.de

ALISEO GmbH
G E R M A N Y

产品详细信息

带灯化妆镜

Lumina

LED CITY LIGHT

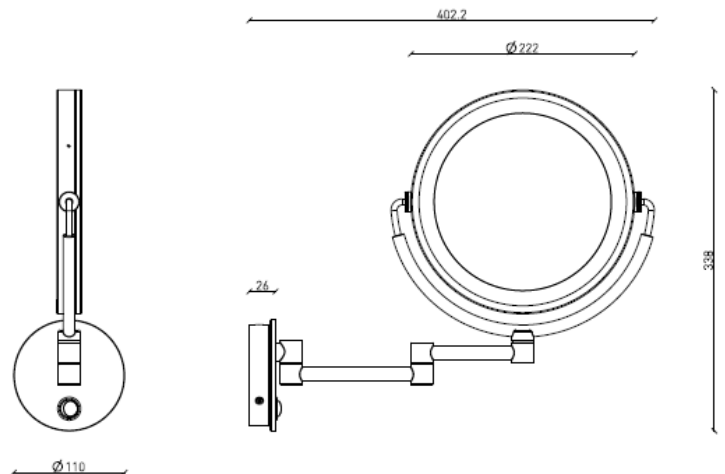


- 带灯圆形双面双臂化妆镜
- LED芯片发光技术
- 使用寿命：50,000小时持续照明
- 平面镜身设计，3倍放大镜面
- 节能环保
- 镜面双轴旋转关节
- 表面处理：镀铬
- 一类绝缘
- 220-250 V
- 建议安装高度：离地155-160cm，具体根据使用者身高做微调
- 建议墙面开孔直径：1.5cm，并预留三厢线



➤ 墙装式

型号	表面处理	直径
020842	镀铬	ø 220 mm



ALISEO GmbH · Leutkirchstraße 63 · 77723 Gengenbach

Tel. +49 (0) 7803-60279-0

Fax +49 (0) 7803-60279-30

E-Mail: info@aliseo.de · Internet: www.aliseo.de

ALISEO GmbH
G E R M A N Y