

# Product Details

Magnifying Mirrors Unlighted

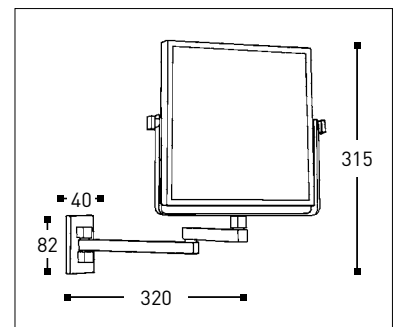
*Reflection*

## COSMO CUBIK



- Twin arm
- 2 mirrors: plain and 3x magnification
- Covered backplate

Code	Version	Diameter
020604	chrome	200 x 200 mm



### Cleaning Instructions - Magnifying Mirrors:

- **Mirror Lens**  
Wipe down with a light solution of soap suds. Do NOT use sponges or cloths that may damage the surface. Wipe with a damp cloth. Polish with a dry soft cotton cloth.
- **Chrome Trim & Arms**  
Do NOT use any cleaners containing acids, ammonia or abrasives. The use of such products even in a diluted form may damage the finish.

# 产品详细信息

不带灯化妆镜

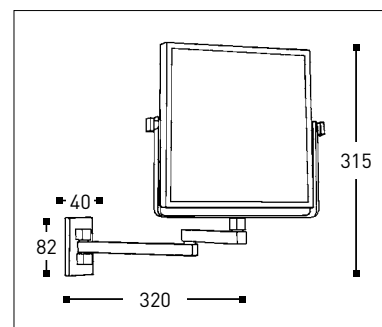
Reflection

## COSMO CUBIK



- 不带灯方形双面双臂墙装化妆镜
- 双面翻转镜面
- 平镜/3倍放大镜面
- 建议安装高度：离地155-160cm，具体根据使用者身高做微调

型号	表面处理	直径
020604	镀铬	200 x 200 mm



### 化妆镜-清洁保养指导

#### ▪ 镜面

用柔软的纯棉布蘸清水或低浓度肥皂水以打圈的方式轻柔擦拭镜面；切勿使用可能损伤镜面的海绵或硬布。

#### ▪ 镀铬表面及镜臂

用柔软的纯棉布沾低浓度肥皂水擦拭清洁，去除表面沉积的灰尘污垢，再用干净的纯棉布轻柔擦干表面，以保证表面光泽亮丽；切勿使用含有氢、氯、磷、乙酸或醋酸等具有腐蚀性的清洁剂；切勿使用含有漂白剂、磨损性或洗涤性的清洗剂，类似产品会损伤镀铬表面。

ALISEO GmbH · Leutkirchstraße 63 · 77723 Gengenbach

Tel. +49 (0) 7803-60279-0

Fax +49 (0) 7803-60279-30

E-Mail: [info@aliseo.de](mailto:info@aliseo.de) · Internet: [www.aliseo.de](http://www.aliseo.de)

**ALISEO** GmbH  
G E R M A N Y