

产品详细信息

带灯圆形双臂化妆镜

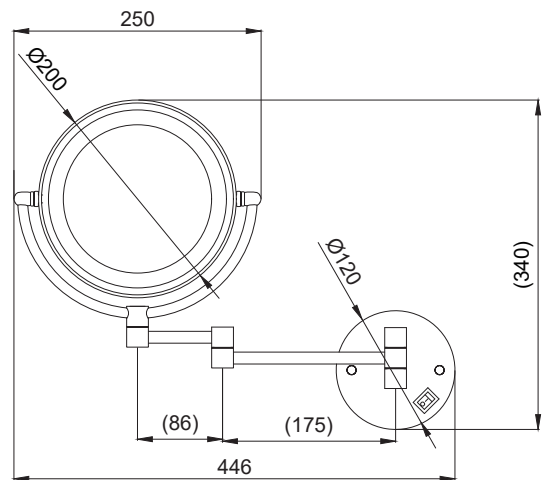
LED MIRROR



双面镜

- LED 芯片发光技术
- 亚克力透光镜盖设计
- 使用寿命: 30.000 小时持续照明
- 不锈钢+黄铜
- 带灯圆形双臂化妆镜
- 白光6500K色温
- 平面镜+3倍放大镜面
- 开关位于底座上
- 一类绝缘
- 120-240V
- 建议安装高度: 离地155-160cm, 具体根据使用者身高做微调
- 建议墙面开孔直径: 1.5cm, 并预留三相线
- 产品净重1.2kg

型号	表面处理	直径
060210	镀铬	ø 220 mm



化妆镜-清洁保养指导

镜面

用柔软的纯棉布蘸清水或低浓度肥皂水以打圈的方式轻柔擦拭镜面；切勿使用可能损伤镜面的海绵或硬布。

镀铬表面及镜臂

用柔软的纯棉布沾低浓度肥皂水擦拭清洁，去除表面沉积的灰尘污垢，再用干净的纯棉布轻柔擦干表面，以保证表面光泽亮丽；切勿使用含有氢、氯、磷、乙酸或醋酸等具有腐蚀性的清洁剂；切勿使用含有漂白剂、磨损性或洗涤性的清洗剂，类似产品会损伤镀铬表面。