

产品详细信息

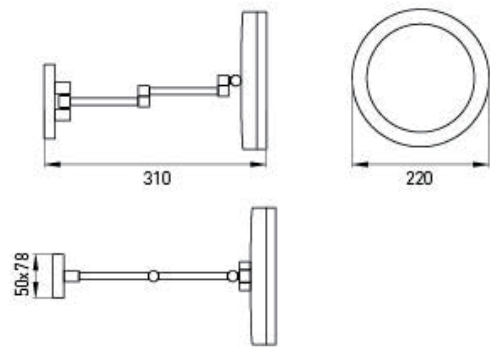
带灯化妆镜

T-MALL

LED MIRROR



- LED 芯片发光技术
- 亚克力透光镜盖设计
- 使用寿命: 30.000 小时持续照明
- 节约能耗
- 带灯圆形双臂化妆镜
- SMD-LED搭载柔和光线, 3500-4000K色温
- 3倍放大镜面
- 镜面双轴旋转关节
- 一类绝缘
- 120-240V
- 建议安装高度: 离地155-160cm, 具体根据使用者身高做微调
- 建议墙面开口直径: 1.5cm, 并预留三相线



化妆镜-清洁保养指导

镜面

用柔软的纯棉布蘸清水或低浓度肥皂水以打圈的方式轻柔擦拭镜面；切勿使用可能损伤镜面的海绵或硬布。

镀铬表面及镜臂

用柔软的纯棉布沾低浓度肥皂水擦拭清洁，去除表面沉积的灰尘污垢，再用干净的纯棉布轻柔擦干表面，以保证表面光泽亮丽；切勿使用含有氢、氯、磷、乙酸或醋酸等具有腐蚀性的清洁剂；切勿使用含有漂白剂、磨损性或洗涤性的清洗剂，类似产品会损伤镀铬表面。

型号	表面处理	直径
020809	镀铬	ø 220 mm

ALISEO GmbH · Leutkirchstraße.63 · 77723 Gengenbach · Germany

Tel. +49- (0) 7803 - 60279-0

Fax +49- (0) 7803 - 60279-30

E-mail: info@aliseo.de · Internet: www.aliseo.de