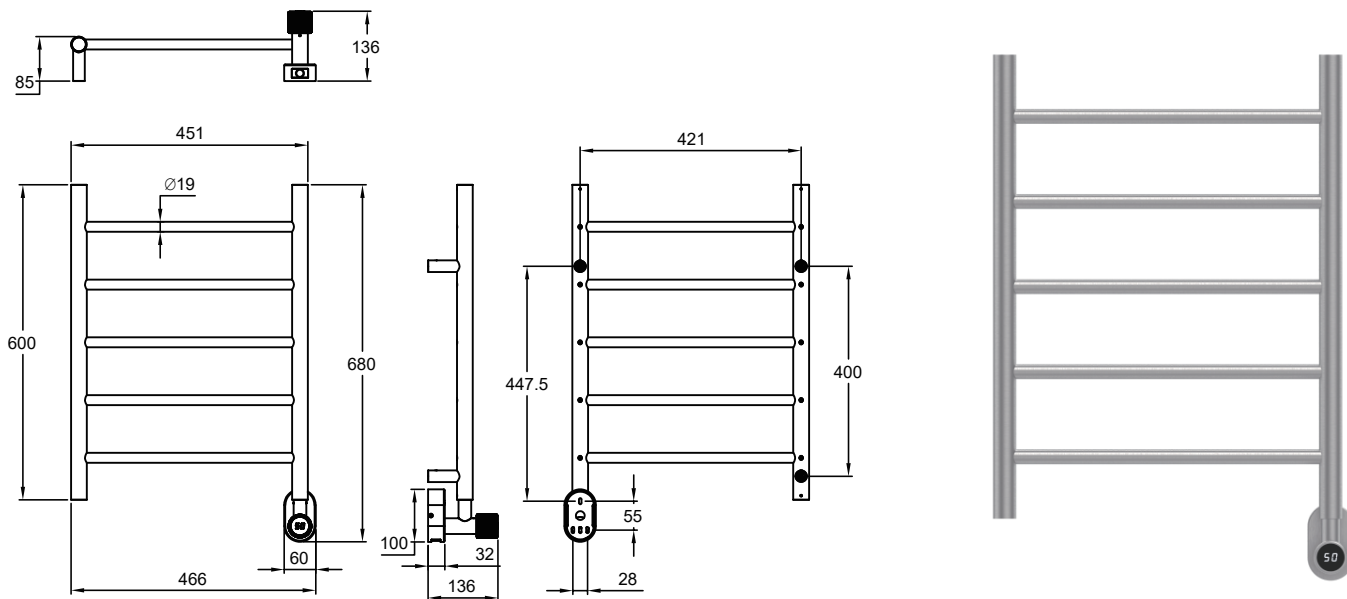


产品信息

碳纤维电热毛巾架



Carbon Fibre Heated Towel 碳纤维电热毛巾架

型号	表面处理	高 x 宽 x 深 mm
HTC455LSHR	拉丝银	680 x 466 x 136

工作电压	230V \pm 10% AC 50 HZ
最大功率	60W
电器类别	I类电器
温控器	带液晶旋转调温器
防水等级	IPX4
电源线长度	180mm
电源预置	预留三相线
款式	不锈钢, 拉丝银
产品净重	2.7kg

电热毛巾架-清洁保养指导:

- 用柔软的纯棉布沾低浓度肥皂水擦拭产品表面，再用干净的棉布轻柔擦干表面，以保证表面光泽亮丽。
- 切勿使用含有漂白剂、磨损性或洗涤性的清洁剂，类似产品会损坏产品表面。



CERTIFICATE - WARRANTY

All our accessories are manufactured in accordance with European standards and from the highest quality materials ensuring superior quality and durability. All brass constructed items with chrome finish are constructed to resist corrosion and are warranted for 10 years provided that proper installation and all maintenance instructions are followed. *For complete warranty information please contact us.*

ALISEO GmbH · Leutkirchstraße 63 · 77723 Gengenbach

Tel. +49 (0) 7803-60279-0

Fax +49 (0) 7803-60279-30

E-Mail: info@aliseo.de · Internet: www.aliseo.de

ALISEO GmbH
G E R M A N Y