

产品信息

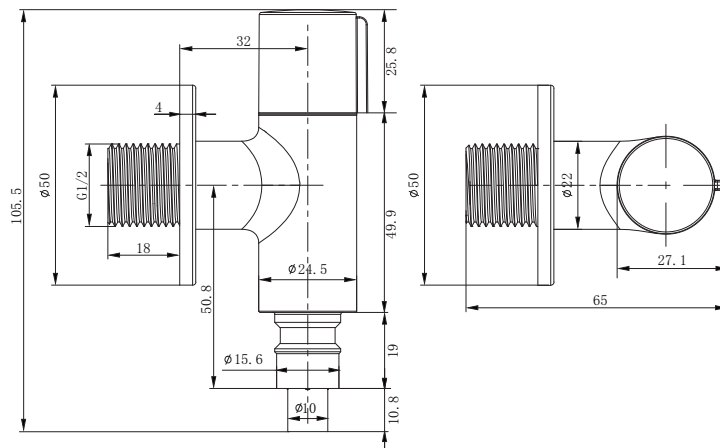
卫浴五金



Project Line
洗衣机龙头

型号	颜色	W x H x D
820149	镀铬	50 x 105.5 x 65 mm

主体材质	黄铜
阀芯材质	塑料+陶瓷
把手	一字形，材质塑料镀铬
进水端	G1/2，20.7 ± 0.1mm
出水端	防脱快接



安装注意事项 Installation

- 1、自出货之日起，产品质保2年，在质保期内正常使用情况下，由于产品本身导致的故障问题。艾利秀将负责免费维修或调换配件，具体可向销售方咨询；
- 2、务必按照艾利秀官方说明书和安装视频要求进行安装，未按要求安装所造成的产品损坏，仅提供有偿维修服务；
- 3、安装完成后，如产品表面有随附的保护膜，请勿在大保洁前撕除。
- 4、切勿使用带有腐蚀性（强酸或强碱）的清洁剂以及粗糙带有研磨作用的抹布来清洁产品；
- 5、产品需要维修或更换时，请保留好维修前的外观照片，尽量用原包装将产品保护妥当并寄回，以免物流过程中产生磕碰，造成纠纷；